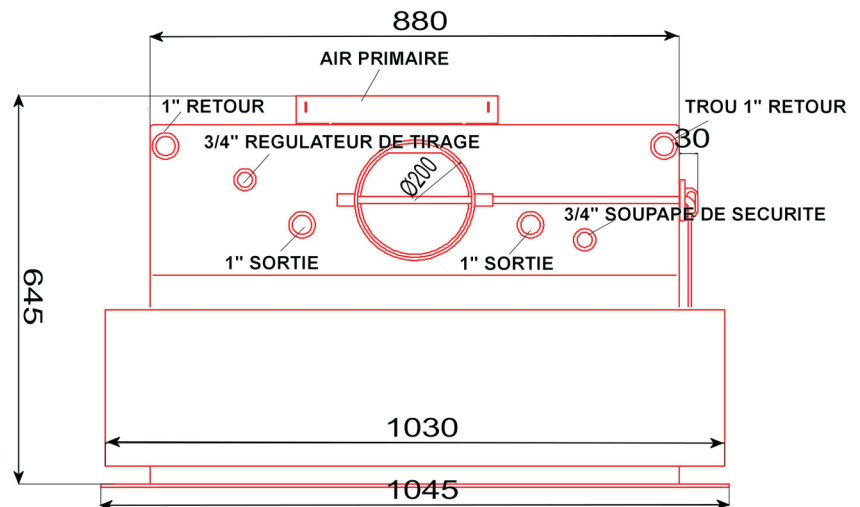
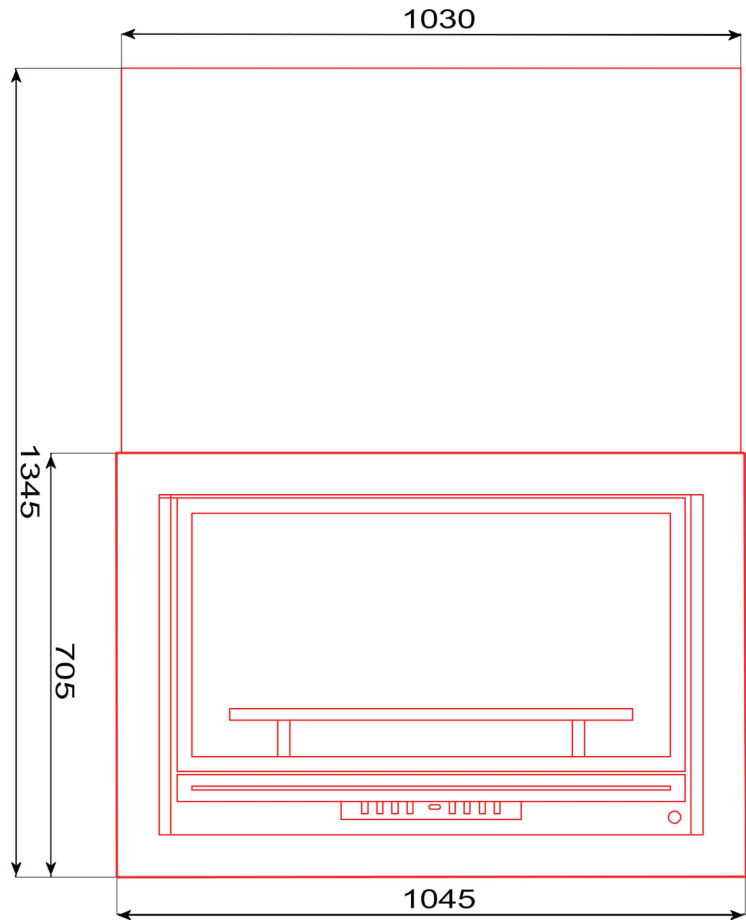
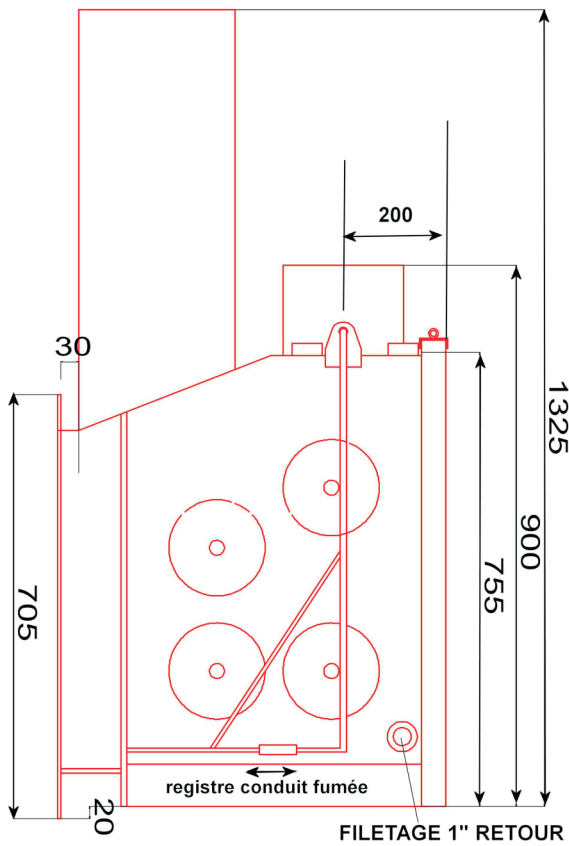


FOYER BOUILLEUR METEOR 100 PORTE LEVANTE



PUISSANCE: 30 KW (26.00KCAL/H)
PUISSANCE DANS L'EAU : 22.5 KW
RENDEMENT : 75%
POIDS : 325 KG
VOLUME : 75 LITRES
SURFACE DE CONTACT : 1.6M²
COMBUSTIBLE BOIS : LONG 75 CM

LA VITRE S'OUVRE EGALEMENT LATERALEMENT